

الامتحان الوطني الموحد للبكالوريا

الدورة الاستعدادية 2023

الموضوع

RS 30

4h

مدة الإنجاز

الفيزياء والكيمياء

المادة

7

المعامل

شعبة العلوم الرياضية (أ) و (ب)

الشعبة أو المملك

❖ يسمح باستعمال الآلة الحاسبة العلمية غير القابلة للبرمجة.

❖ يجب أن تعطى التعابير الحرفية قبل التطبيقات العددية و تكون النتيجة مصحوبة بالوحدة.

❖ يمكن للتمارين أن تنجز وفق ترتيب يختاره المترشح.

يتضمن الموضوع أربعة تمارين: تمرين في الكيمياء وثلاثة تمارين في الفيزياء.



التمرين 1: الكيمياء (7 نقط)

الجزء 1: دراسة محلول مائي لحمض الميثانويك؛

الجزء 2: تصنيع إستر.

التمرين 2: التفاعلات النووية (2,5 نقطة)

- التأريخ بالزوج روبديوم- سترونتيوم.

التمرين 3: الكهرباء (5 نقط)

الجزء 1: إستجابة ثنائي القطب RL لرتبة توتر؛

الجزء 2: التذبذبات في دائرة RLC متوالية.

التمرين 4: الميكانيك (5,5 نقطة)

الجزء 1: دراسة حركة متزلج؛

الجزء 2: فصل النظائر.

التمرين 1: الكيمياء (7نقط)**الجزءان 1 و 2 مستقلان****الجزء 1: دراسة محلول مائي لحمض الميثانويك**

حمض الميثانويك أو حمض الفورميك مادة طبيعية يفرزها النمل والنحل للدفاع عن نفسه من كل عدو. وقد تم استخراجها لأول مرة من خلال تقطير جسم النمل. يهدف هذا الجزء إلى التحقق، باعتماد المعايرة، من النسبة الكتلية لحمض الميثانويك في محلول تجاري ودراسة محلوله المائي.

عند الشروط الاعتيادية، يكون حمض الميثانويك في الحالة السائلة. يحمل ملصق قارورة محلول تجاري (S_0) لحمض الميثانويك المعلومات التالية:

- الصيغة الكيميائية: HCOOH ؛

- الكثافة: $d=1,15$ ؛

- النسبة الكتلية: $p=80\%$ ؛

معطيات:

- $p=80\%$ تعني أن 100g من المحلول التجاري تحتوي على 80g من الحمض الخالص؛

- الكتلة المولية لحمض الميثانويك: $M(\text{HCOOH})=46\text{g}\cdot\text{mol}^{-1}$ ؛

- الكتلة الحجمية للماء $\rho_e=1\text{kg}\cdot\text{L}^{-1}$ ؛

1- التحقق ، باعتماد المعايرة، من النسبة الكتلية لحمض الميثانويك في المحلول التجاري

نحضر محلولاً مائياً (S_A) لحمض الميثانويك تركيزه المولي C_A و حجمه $V_S=1,0\text{L}$ و ذلك بإضافة حجم

$V_0 = 2,0\text{mL}$ من المحلول التجاري (S_0) ذي التركيز المولي C_0

إلى الماء الخالص.

نصب في كأس حجم $V_A=50\text{mL}$ من المحلول (S_A) ثم نعاير حمض

الميثانويك بواسطة محلول مائي (S_B) لهيدروكسيد الصوديوم

$\text{Na}^+_{(\text{aq})} + \text{HO}^-_{(\text{aq})}$ تركيزه المولي $C_B = 0,10\text{mol}\cdot\text{L}^{-1}$.

مكننا نتائج قياسات تطور pH الخليط بدلالة الحجم V_B المضاف من

خط المنحنى الممثل لتغيرات تركيز أيونات الأكسونيوم $[\text{H}_3\text{O}^+]$

بدلالة $\frac{1}{V_B}$ (الشكل 1).

1-1- اكتب المعادلة الكيميائية المنمذجة لتفاعل المعايرة. (0,25 ن)

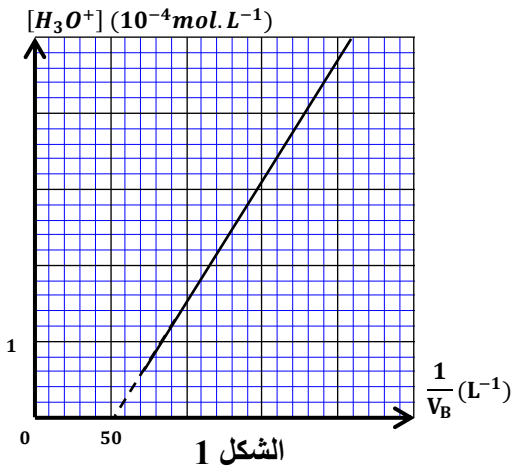
1-2- بين أن تركيز أيونات الأكسونيوم في الكأس عند إضافة الحجم V_B ، بحيث $0 < V_B < V_{BE}$ مع V_{BE} حجم

المحلول (S_B) المضاف عند التكافؤ، يكتب: $[\text{H}_3\text{O}^+] = a \cdot \frac{1}{V_B} + b$ مع $a = K_A \cdot V_{BE}$ و $b = -K_A$. (0,75 ن)

1-3- باستغلال منحنى الشكل 1، حدد قيمة كل من V_{BE} و K_A . (0,5 ن)

1-4- احسب التركيز C_A للمحلول (S_A)، واستنتج التركيز C_0 للمحلول التجاري. (0,5 ن)

1-5- تحقق هل قيمة النسبة الكتلية p صحيحة. (0,5 ن)



2- دراسة المحلول المائي (S_A) لحمض الميثانويك

2-1- اكتب المعادلة الكيميائية لتفاعل حمض الميثانويك مع الماء. (0,25 ن)

2-2- أثبت تعبير ثابتة الحمضية K_A للمزدوجة $HCOOH/HCOO^-$ بدلالة C_A و τ نسبة التقدم النهائي للتفاعل. (0,5 ن)2-3- احسب τ واستنتج. (0,75 ن)

الجزء 2: تصنيع إستر

نسخن بالارتداد خليطا يتكون من $n_0=0,20\text{mol}$ من حمضالميثانويك ومن $n_0=0,20\text{mol}$ من البروبان-2-أول و

قطرات من حمض الكبريتيك المركز .

مكن تتبع التطور الزمني لكمية المادة n_A لحمض الميثانويك

المتبقي في الخليط التفاعلي من الحصول على منحنى الشكل 2.

1- اكتب، باستعمال الصيغ نصف المنشورة، المعادلة الكيميائية

المنمذجة لهذا التفاعل مع تسمية الناتج العضوي. (0,5 ن)

2-1/2- بين أن كمية مادة حمض الميثانويك المتبقية عند زمن

نصف التفاعل $t_{1/2}$ تكتب: $n_{Af}(t_{1/2}) = \frac{n_0 + n_{Af}}{2}$ مع n_{Af}

كمية مادة حمض الميثانويك المتبقية عند نهاية التفاعل

واستنتج $t_{1/2}$. (0,5 ن)2-2- ليكن $t'_{1/2}$ زمن نصف التفاعل لهذا التفاعل في حالة عدم استعمال حمض الكبريتيك.قارن، معلقا جوابك، $t_{1/2}$ و $t'_{1/2}$. (0,25 ن)3-1/3- أثبت تعبير K ثابتة التوازن لهذا التفاعل بدلالة مردوده r . (0,5 ن)3-2- أحسب المردود r وتحقق أن $K = 2,25$. (0,5 ن)4- احسب n_1 كمية المادة حمض الميثانويك التي يجب إضافتها إلى الخليط السابق عند التوازن للحصول على مردود $r_1 = 80\%$. (0,75 ن)

التمرين 2: التأريخ بالزوج روبيدوم- سترونتيوم (2,5 نقطة)

تعتمد تقنية تأريخ أعمار الصخور بواسطة الزوج روبيدوم- سترونتيوم على قياس نسب نظائر هذين العنصرين في

مختلف معادن صخرة (الفلدسبات، الميكا ...)، دون الحاجة لمعرفة كميات المادة البدئية للعنصرين روبيدوم

وسترونتيوم .

الروبيديوم ^{87}Rb نظير مشع، يتفكك ليعطي السترونشيوم ^{87}Sr مع انبعاث دقيقة ^A_ZX .

معطيات:

- الثابتة الإشعاعية للروبيديوم 87 : $\lambda = 1,42 \times 10^{-11} \text{an}^{-1}$ ،- الكتل: $m(^A_Z\text{X}) = 0,0005486 \text{u}$ ، $m(^{87}_{37}\text{Rb}) = 86,8888823 \text{u}$ ، $m(^{87}_{37}\text{Sr}) = 86,8880307 \text{u}$ - $1 \text{u} = 931,5 \text{MeV} \cdot \text{c}^{-2}$ 1- اكتب معادلة التفكك للنوية $^{87}_{37}\text{Rb}$ محددًا نوعه. (0,5 ن)2- احسب، بالوحدة MeV ، $|\Delta E|$ الطاقة المحررة عن تفكك نوية واحدة من $^{87}_{37}\text{Rb}$. (0,5 ن)

3- خزن معدن من صخرة جرانيت خلال تكونها كمية من الروبيديوم $^{87}_{37}\text{Rb}$ المشع وكمية من السترونتيوم المتكون من نظيرين مستقرين $^{86}_{38}\text{Sr}$ و $^{87}_{38}\text{Sr}$.
نرمز ب:

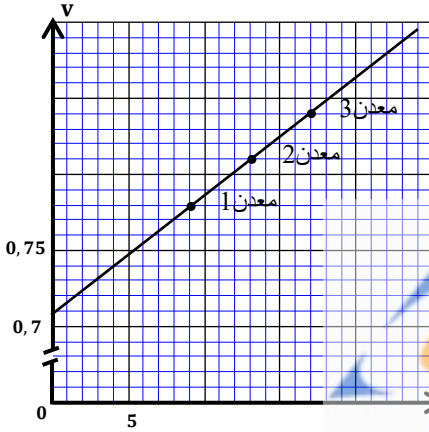
- $t_0 = 0$ لحظة تكون الصخرة ومعادنها؛
- $N_0(^{87}_{37}\text{Rb})$ عدد نوى الروبيديوم 87 و $N_0(^{87}_{38}\text{Sr})$ عدد نوى السترونتيوم 87 الموجودة بمعدن الصخرة عند اللحظة t_0 ؛
- $N(^{87}_{37}\text{Rb})$ عدد نوى الروبيديوم 87 و $N(^{87}_{38}\text{Sr})$ عدد نوى السترونتيوم 87 الموجودة بنفس المعدن عند اللحظة t ؛
- $N(^{86}_{38}\text{Sr})$ عدد نوى السترونتيوم 86 الموجودة بهذا المعدن؛

$$u = \frac{N(^{87}_{37}\text{Rb})}{N(^{86}_{38}\text{Sr})} \text{ و } v = \frac{N(^{87}_{38}\text{Sr})}{N(^{86}_{38}\text{Sr})} \text{ النسب عند اللحظة } t$$

3-1- بين أن عدد نوى السترونتيوم 87 الموجود في المعدن عند اللحظة t

$$N(^{87}_{38}\text{Sr}) = N(^{87}_{37}\text{Rb}) \cdot (e^{\lambda t} - 1) + N_0(^{87}_{38}\text{Sr}) \quad (0,5 \text{ ن})$$

$$3-2- \text{ استنتج أن: } v = a \cdot u + b \text{ حيث } a = (e^{\lambda t} - 1) \text{ و } b = \frac{N_0(^{87}_{38}\text{Sr})}{N(^{86}_{38}\text{Sr})} \quad (0,25 \text{ ن})$$



4- مكن القياس التجريبي للنسبتين u و v في ثلاث معادن مختلفة من نفس الصخرة عند نفس التاريخ t_a من الحصول على منحنى الشكل جانبه.

4-1- حدد t_a العمر التقريبي للصخرة. (0,5 ن)

4-2- لماذا لا يمكن اعتماد الكربون 14 لتحديد عمر هذه الصخرة علما أن

عمر النصف للكربون 14 هو 5730 سنة؟ (0,25 ن)

التمرين 3: الكهرباء (5 نقط)

الجزء 1 و 2 مستقلان

يهدف هذا التمرين إلى دراسة :

- استجابة ثنائي القطب RL لرتبة توتر؛

- التذبذبات في دارة RLC متوالية.

الجزء 1: استجابة ثنائي القطب RL لرتبة توتر

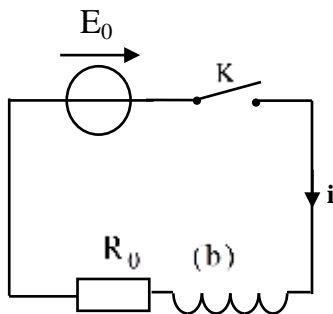
نجز التركيب الكهربائي الممثل في تبيانة الشكل 1 و المكوّن من :

- مولد للتوتر قوته الكهرومحرّكة E_0 و مقاومته الداخلية مهملة؛

- موصل أومي مقاومته R_0 ؛

- وشيعة (b) معامل تحريضها L و مقاومتها r ؛

- قاطع التيار K .



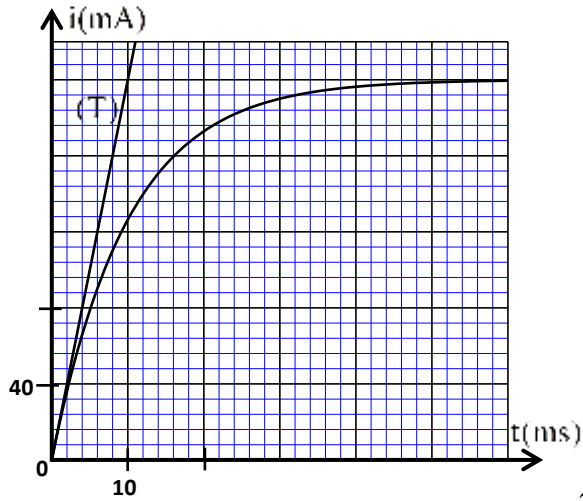
الشكل 1

نغلق K عند لحظة نختارها أصلا للتواريخ $(t=0)$.

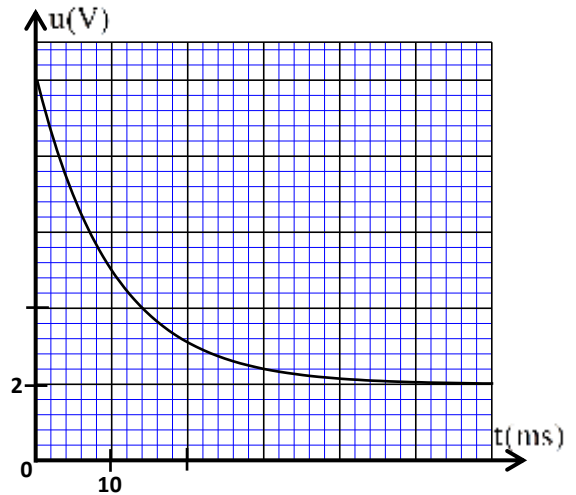
مكن نظام معلوماتي ملائم من خط منحنيا الشكل (2) اللذان يمثلان التطور الزمني لكل من التوتر $u(t)$ بين مربطي

الوشيعة و الشدة $i(t)$ للتيار المار في الدارة.

يمثل المستقيم (T) المماس للمنحنى $i(t)$ عند $(t=0)$.



الشكل 2



1- أثبت المعادلة التفاضلية التي تحققها الشدة $i(t)$. (0,5 ن)

2- حدد مبيانيا قيمة E_0 . (0,25 ن)

3- بين أن $L = 0,5H$. (0,25 ن)

4- حدد قيمة كل من r و R_0 . (0,5 ن)

الجزء 2: دراسة التذبذبات في دائرة RLC متوالية

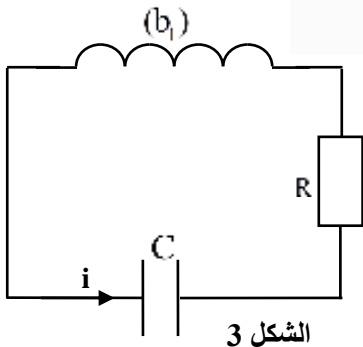
1- التذبذبات الحرة في الدارة RLC

نركب على التوالي عند لحظة $(t = 0)$: (الشكل 3)

- مكثفا سعته C مشحونا بدنيا ؛

- وشيعة (b_1) معامل تحريضها $L_1 = 0,5H$ و مقاومتها مهملة؛

- موصل أومي مقاومته $R = 150\Omega$.



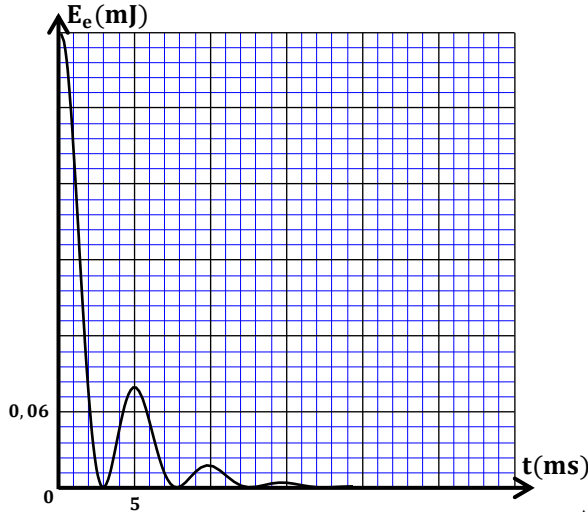
الشكل 3

مكن وسيط معلوماتي ملائم من الحصول على منحنيني الشكل 4 الممثلين لتطور كل من شدة التيار $i(t)$ المار في الدارة و الطاقة الكهربائية $E_e(t)$ المخزونة في المكثف.

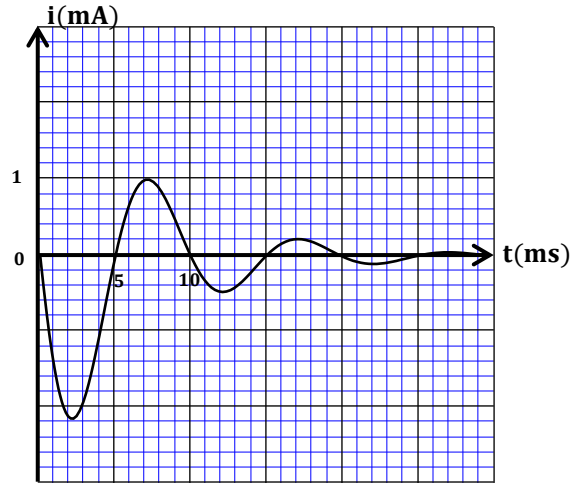
1-1- باعتبار شبه الدور يساوي الدور الخاص للمتذبذب، أوجد قيمة السعة C للمكثف. نأخذ $\pi^2 = 10$. (0,25 ن)

1-2- لتكن الطاقة الكلية للدارة عند لحظة t . عبر عن $\frac{dE_T}{dt}$ بدلالة i و R . استنتج. (0,75 ن)

1-3- أوجد $|\Delta E_T|$ الطاقة المبددة بمفعول جول في الدارة بين اللحظتين $t=0$ و $t=4 \text{ ms}$. (1 ن)



الشكل 4



2- التذبذبات القسرية في الدارة RLC

ننجز دارة كهربائية متوالية مكونة من:

- مولد (GBF) يزود الدارة بتوتر متناوب جيبي $u(t) = U_m \cos(2\pi N.t)$ تردده N ؛

- الموصل الأومي ذي المقاومة $R=150\Omega$ ؛

- الوشيجة (b_1) ؛

- مكثف سعته C_0 .

نستعمل راسم التذبذب ذي مدخلين لمعاينة التوتر:

- $u(t)$ على المدخل Y_A ؛

- $u_R(t)$ بين مربطي الموصل الأومي على المدخل Y_B .

فحصل على المنحنيين الممثلين في الشكل 5.

نعطي: الحساسية الرأسية للمدخلين : $1V.div^{-1}$.

2-1- ارسم تبيانة التركيب التجريبي الذي يمكن من معاينة

التوترين $u(t)$ و $u_R(t)$ مبينا كيفية ربط راسم التذبذب. (0,5ن)

2-2- حدد قيمة Z ممانعة الدارة. (0,5ن)

2-3- احسب معامل القدرة لهذه الدارة و استنتج قيمة القدرة

الكهربائية المتوسطة. (0,5ن)

التمرين 4: الميكانيك (5,5 نقطة)

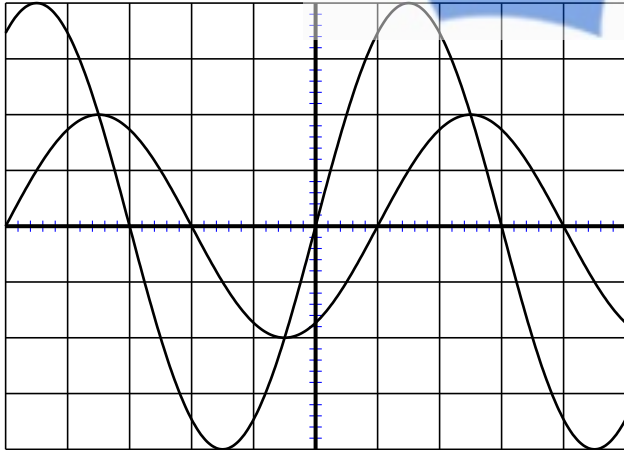
الجزءان 1 و 2 مستقلان

الجزء 1: دراسة حركة متزلج

يهدف هذا الجزء إلى تحديد بعض المقادير المميزة لحركة متزلج على مستوى مائل.

معطيات :

- كتلة المتزلج و لوازمه : $m = 60kg$ ؛



الشكل 5

- تسارع الثقالة: $g = 10 \text{ ms}^{-2}$.

ينزلق منزلج على سطح مائل بزاوية $\alpha = 30^\circ$ بالنسبة للمستوى الأفقي وفق الخط الأكبر ميلا .

ننمذج المنزلج و لوازمه بجسم صلب (S) كتلته m و مركز قصوره G (الشكل 1).

ندرس حركة G في معلم متعامد ممنظم $R(O, \vec{i}, \vec{j})$ مرتبط بمرجع أرضي نعتبره غاليليا.

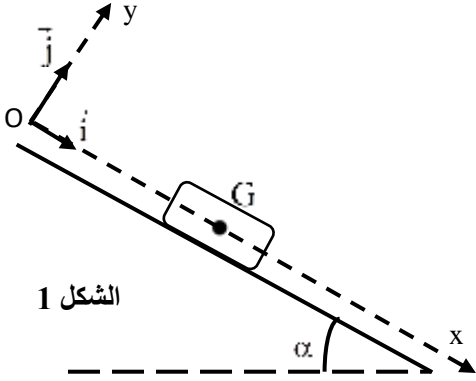
عند اللحظة $t = 0$ ، ينطلق المنزلج بدون سرعة بدئية حيث ينطبق G مع O .

1- يخضع المنزلج أثناء حركته، بالإضافة إلى وزنه، إلى تأثير السطح المائل

وإلى قوة احتكاك مانع مطبقة من طرف الهواء $\vec{F} = -\mu \cdot v \vec{i}$ حيث v هي

سرعة G عند لحظة t و μ ثابتة موجبة قيمتها $\mu = 1$ في النظام العالمي

للوحدات.



الشكل 1

نرمز ب \vec{R}_T و \vec{R}_N على التوالي للمركبتين المماسية و المنظمية لتأثير السطح، حيث $\|\vec{R}_T\| = \tan(\varphi) \cdot \|\vec{R}_N\|$ مع

$\varphi = 26,6^\circ$ زاوية الاحتكاك الصلب :

1-1- بتطبيق القانون الثاني لنيوتن :

1-1-1- أوجد شدة القوة \vec{R}_T . (0,5 ن)

1-1-2- أثبت أن المعادلة التفاضلية لحركة G تكتب على شكل: $60 \cdot \frac{dv}{dt} + v = 39,8$. (0,5 ن)

1-2- أوجد قيمة كل من السرعة الحدية v_f والتسارع البدئي a_0 لحركة G . (0,5 ن)

2- يفقد المنزلج توازنه فيسقط على السطح المائل عند اللحظة التي تكون فيها سرعته هي $v_b = \frac{v_f}{2}$ ، و يواصل

حركته في هذه الوضعية وفق الخط الأكبر ميلا. انطلاقا من هذه اللحظة، يصبح تأثير الهواء مهملًا وتأخذ زاوية

الاحتكاك الصلب القيمة $\varphi = 78,7^\circ$.

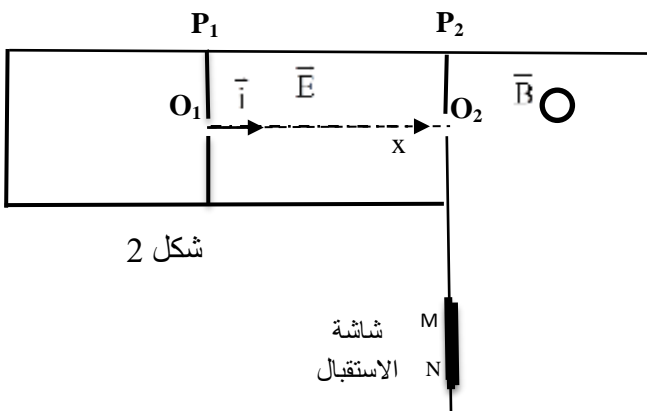
أوجد التعبير العددي للمعادلة الزمنية لسرعة حركة المنزلج ابتداء من هذه اللحظة التي نعتبرها أصلا جديدا للتواريخ

($t = 0$)، واستنتج المسافة التي سيقطعها خلال هذه المرحلة إلى أن يتوقف. (0,75 ن)

الجزء 2: فصل النظائر

نقترح من خلال هذا التمرين، تحديد عدد النويات A لاحتظائر الكلور وذلك من خلال مطياف الكتلة (الشكل 2) الذي يتكون من:

حجرة الانحراف حجرة التسريع حجرة التأين



شكل 2

- حجرة التأين حيث تنتج الأيونات $^{35}_{17}\text{Cl}^+$ و $^{37}_{17}\text{Cl}^+$.

- حجرة التسريع حيث يوجد مجال كهربائي منتظم \vec{E}

ناتج عن توتر U_0 طبق بين صفيحتين (P_1) و (P_2)

رأسيين و متوازيين.

- حجرة الانحراف حيث يوجد مجال مغناطيسي منتظم

\vec{B} عمودي على مستوى الشكل.

نهمل وزن الأيون أمام باقي القوى و نعتبر أن كتلة الأيون تساوي كتلة نواته وأن $m({}_Z^A X) = A \cdot m_n$ حيث m_n كتلة النوية و A عدد النويات.

$$\text{معطيات: } B=0,1T \text{ ؛ } U_0=10^3V \text{ ؛ } m_n=1,67 \cdot 10^{-27} \text{kg} \text{ ؛ } e=1,6 \cdot 10^{-19}C$$

ندرس حركة الأيونات في مرجع مرتبط بالأرض نعتبره غاليليا.

1- تسريع الأيونات

تدخل الأيونات حجرة التسريع بدون سرعة بدئية من النقطة O_1 حيث تسرع نحو النقطة O_2 تحت تأثير المجال الكهربائي \vec{E} .

نمعلم موضع الأيون بأفصوله x في المعلم (O_1, \vec{i}) .

1-1- أوجد، بتطبيق القانون الثاني لنيوتن، المعادلات الزمنية $v(t)$ و $x(t)$ لحركة أيون الكلورور Cl^- ذي كتلة m بدلالة e و U_0 و m و المسافة $d=O_1O_2$. (0,5 ن)

1-2- استنتج أن الطاقة الحركية للأيون عند النقطة O_2 من الصفيحة (P_2) لا تتعلق بكتلته وأنها تكتب: $E_c = e \cdot U_0$. (0,5 ن)

1-3- تحقق أن العلاقة بين v_1 و v_2 على التوالي سرعتي النظيرين ${}_{17}^{35}Cl^-$ و ${}_{17}^A Cl^-$ عند النقطة O_2 تكتب: $v_2 = v_1 \sqrt{\frac{35}{A}}$. (0,5 ن)

2- فصل النظيرين

تدخل الأيونات حجرة الانحراف من النقطة O_2 بالسرعتين v_1 و v_2 .

2-1- حدد منحى متجهة المجال المغناطيسي \vec{B} في حجرة الانحراف لكي تصطدم الأيونات بشاشة الاستقبال (الشكل 2) (0,25 ن)

2-2- بين، بتطبيق القانون الثاني لنيوتن، أن حركة الأيونات داخل حجرة الانحراف دائرية منتظمة. (0,5 ن)

2-3- ليكن R_1 شعاع مسار الأيونات ${}_{17}^{35}Cl^-$ و R_2 شعاع مسار الأيونات ${}_{17}^A Cl^-$.

2-3-1- تحقق أن $R_2 = R_1 \sqrt{\frac{A}{35}}$. (0,25 ن)

2-3-2- ينجز كل من النظيرين ${}_{17}^{35}Cl^-$ و ${}_{17}^A Cl^-$ مسارا عبارة عن نصف دائرة ليصل إلى شاشة الاستقبال على التوالي عند النقطتين M و N .

أوجد قيمة عدد الكتلة A علما أن $MN=1,53cm$. (0,75 ن)