

الامتحان الوطني الموحد للبكالوريا

الدورة العادية 2023

SSSSSSSSSSSSSSSSSSSSSSSS

الموضوع

NS 30

4h

مدة الإنجاز

الفيزياء والكيمياء

المادة

7

المعامل

شعبة العلوم الرياضية (أ) و (ب)

الشعبة أو المملك

❖ يسمح باستعمال الآلة الحاسبة العلمية غير القابلة للبرمجة.

❖ تعطى التعابير الحرفية قبل التطبيقات العددية و تكون النتيجة مصحوبة بالوحدة.

❖ يمكن للتمارين أن تنجز وفق ترتيب يختاره المترشح.

يتضمن الموضوع أربعة تمارين: تمرين في الكيمياء وثلاثة تمارين في الفيزياء.

التمرين 1: الكيمياء (7 نقط)

- الجزء 1: التحقق من كتلة حمض البروبانويك في دواء.
- الجزء 2: دراسة العمود رصاص-قصدير.

التمرين 2 : الموجات(2,75 نقطة)

- انتشار موجة ميكانيكية على سطح الماء.

التمرين 3 : الكهرباء (5 نقط)

- الجزء 1: المكثف الحقيقي.
- الجزء 2: استقبال موجة مضمّنة الوسع.

التمرين 4 : الميكانيك (5,25 نقطة)

- الجزء 1: حركة قذيفة في مجال الثقالة المنتظم.
- الجزء 2: حركة متذبذب مرن.

التمرين 1: الكيمياء (7 نقط)

الجزءان 1 و 2 مستقلان

الجزء 1: التحقق من كتلة حمض البروبانويك في دواء

حمض البروبانويك C_2H_5COOH سائل يتم تحضيره في المختبرات، ويستعمل كمادة حافظة، كما يدخل في مكونات بعض الأدوية وتصنيع أنواع من العطور.

يهدف هذا الجزء من التمرين إلى التحقق، باعتماد المعايرة، من كتلة حمض البروبانويك الموجودة في دواء.

معطيات:

- الجداء الأيوني للماء: $K_e=10^{-14}$ عند درجة الحرارة $25^\circ C$ ؛

- الكتلة المولية لحمض البروبانويك: $M(C_2H_5COOH)=74g.mol^{-1}$.

الدواء المدروس محلول مائي نمرز له بـ (S)، تشير بطاقته الوصفية إلى وجود $46,2mg$ من حمض البروبانويك في حجم $V=40mL$ من هذا المحلول.

للتحقق من هذه الإشارة، نحضر عند $25^\circ C$ ، في كأس محلولا (S_A) بمزج حجم $V_A=10mL$ من المحلول (S) وحجم

$V_e=50mL$ من الماء المقطر. نعاير حمض البروبانويك الموجود في المحلول (S_A) بواسطة محلول مائي (S_B) لهيدروكسيد

الصوديوم $Na^+_{(aq)} + HO^-_{(aq)}$ تركيزه المولي $C_B = 2,0.10^{-2} mol.L^{-1}$.

عند إضافة الحجم $V_{BI}=3,9mL$ من محلول هيدروكسيد الصوديوم إلى الخليط، أعطى قياس pH الخليط التفاعلي القيمة

$pH_1=4,86$. عند التكافؤ حجم محلول هيدروكسيد الصوديوم المضاف هو $V_{BE}=7,8mL$.

1- اكتب المعادلة المنمذجة للتفاعل الحاصل أثناء المعايرة. (0,25ن)

2- فسر لماذا لا تؤثر إضافة الحجم V_e من الماء المقطر على قيمة حجم محلول هيدروكسيد الصوديوم المضاف عند التكافؤ. (0,5ن)

3- بالإعتماد على الجدول الوصفي لتقدم تفاعل المعايرة، أوجد تعبير نسبة التقدم النهائي لتفاعل المعايرة قبل التكافؤ بدلالة

pH الخليط التفاعلي و K_e و C_B و V_A و V_e و V_B حجم محلول هيدروكسيد الصوديوم المضاف. أحسب قيمته عند

إضافة الحجم V_{BI} . استنتج. (0,75ن)

4- احسب، بعد إضافة الحجم $V_B = V_{BI}$ ، التركيزين $[C_2H_5COOH]$ و $[C_2H_5COO^-]$.

استنتج قيمة $pK_A(C_2H_5COOH/C_2H_5COO^-)$. (0,75ن)

5- علل الطبيعة القاعدية للخليط عند التكافؤ. (0,5ن)

6- احسب pH المحلول (S). (0,75ن)

7- تحقق من أن كتلة حمض البروبانويك هي المشار إليها في البطاقة الوصفية. (0,5ن)

الجزء 2: دراسة العمود رصاص- قصدير

تعتبر الأعمدة الكهروكيميائية أحد تطبيقات تفاعلات الأكسدة-اختزال. أثناء اشتغالها، يتحول جزء من الطاقة الكيميائية إلى طاقة كهربائية.

نجز، عند 25°C ، العمود رصاص- قصدير بغمر صفيحة من الرصاص في كأس تحتوي على حجم $V_1=30\text{ mL}$ من

محلول مائي لنترات الرصاص $\text{Pb}_{(\text{aq})}^{2+} + 2\text{NO}_{3(\text{aq})}^-$ تركيزه المولي البدئي $C_1 = [\text{Pb}^{2+}]_0$ ونغمر صفيحة من القصدير

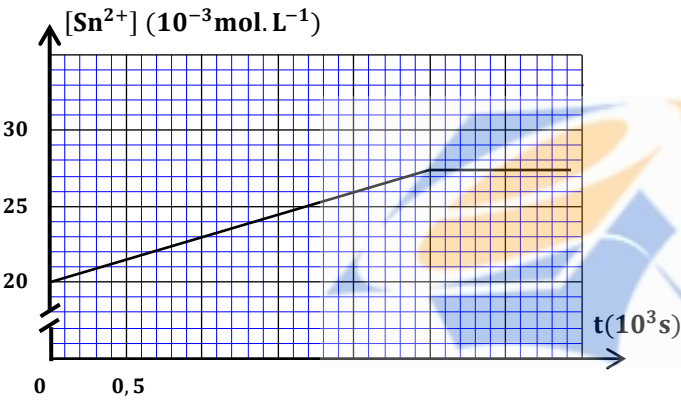
في كأس أخرى تحتوي على الحجم $V_2=V_1$ من محلول مائي لكلورور القصدير $\text{Sn}_{(\text{aq})}^{2+} + 2\text{Cl}_{(\text{aq})}^-$ تركيزه المولي

البدئي $C_2 = [\text{Sn}^{2+}]_0 = C_1$ ؛ نوصل المحلولين بقطرة ملحية لكلورور الأمونيوم $\text{NH}_4^+ + \text{Cl}_{(\text{aq})}^-$.

نركب بين قطبي العمود موصلا أوميا (D) وأمبيرمترا وقاطعا للتيار.

نغلق قاطع التيار عند اللحظة $t=0$ ، فيمر في الدارة تيار

كهربائي شدته $I=17,13\text{ mA}$.

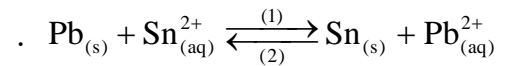


يمثل منحنى الشكل جانبه التطور الزمني لتركيز أيونات $\text{Sn}_{(\text{aq})}^{2+}$.

نعطي:

• ثابتة فرادي: $1F=9,65.10^4\text{ C.mol}^{-1}$.

لتكن K ثابتة التوازن، عند 25°C ، المقرونة بمعادلة التفاعل:



1- باستغلال المنحنى أعلاه، حدد منحنى تطور المجموعة الكيميائية. (0,5ن)

2- اكتب معادلة التفاعل الذي يحدث بجوار الأنود. (0,25ن)

3- مثل التبيانة الاصطلاحية للعمود المدروس. (0,25ن)

4- حدد منحنى هجرة أيونات الكلورور Cl^- خلال اشتغال العمود. (0,25ن)

5/ اعتمادا على الجدول الوصفي للتفاعل:

5-1- أوجد، أثناء اشتغال العمود، تعبير التركيز $[\text{Sn}^{2+}]$ عند لحظة t بدلالة V_2 و C_2 و F و I و t . (0,75ن)

5-2- بين أن $K = \frac{2FC_2V_2 - I \cdot \Delta t}{2FC_2V_2 + I \cdot \Delta t}$ ، حيث Δt المدة الزمنية القصوى لاشتغال العمود. احسب K . (1ن)

تمرين 2: انتشار موجة ميكانيكية على سطح الماء (2,75 نقطة)

يهدف هذا التمرين إلى دراسة انتشار موجة ميكانيكية على سطح الماء في مسبح و استنتاج عمق الماء فيه.

يتكون مسبح طوله $L=47,5m$ من جزئين:

- جزء خاص بالكبار طوله $L_1=30m$ وعمقه H_1 (الوسط 1).

- جزء خاص بالصغار طوله L_2 وعمقه H_2 (الوسط 2).

يمثل الشكل 1 مقطعا طوليا للمسبح يضم النقط S و M و N من

السطح الحر للماء.

عند لحظة نتخذها أصلا للتواريخ، نحدث موجة مستقيمة

مستعرضة جيبية على مستوى النقطة S المحاذية لحافة المسبح ونستقبلها بواسطة لاقطين، الأول وضع في النقطة M

والثاني في النقطة N (الشكل 1).

نهمل كلا من ظاهرتي الخمود والانعكاس.

يمثل الشكل 2 منحنى استطالتي النقطتين M و N

بدلالة الزمن.

يعبر عن سرعة انتشار الموجة على سطح الماء

بالعلاقة التالية: $V=\sqrt{g.H}$ مع $g=10m.s^{-2}$ شدة مجال

الثقالة و H عمق الماء.

1 - حدد التأخر الزمني τ_{MS} لحركة M بالنسبة لحركة

S واستنتج قيمة العمق H_1 . (0,75ن)

2- احسب قيمة العمق H_2 . (0,75ن)

3- احسب λ_1 طول الموجة في الوسط 1 و λ_2 طول الموجة في الوسط 2. (0,5ن)

4- لمنع الصغار من ولوج الجزء المخصص للكبار، تم

وضع حاجزين على مستوى النقطة M ، تفصل بينهما

مسافة a حيث $a \ll \lambda_1$.

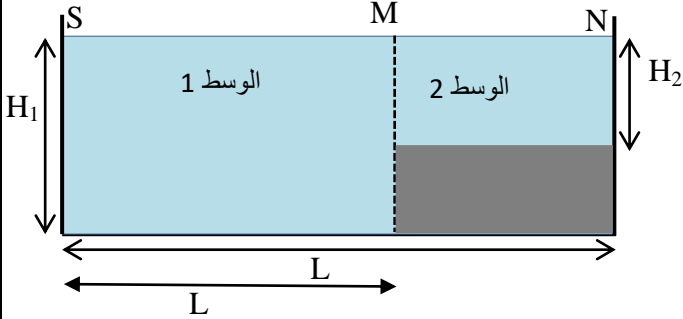
يمثل الشكل 3 نظرة من الأعلى للمسبح.

1-4- ما اسم الظاهرة التي تحدث عند مرور الموجة بين

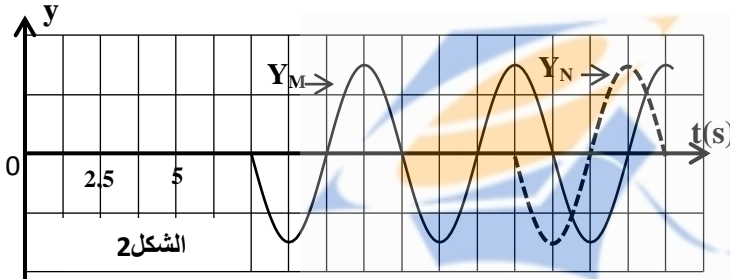
الحاجزين؟ علل جوابك. (0,25ن)

2-4- انقل الشكل 3 و مثل عليه، باستعمال السلم

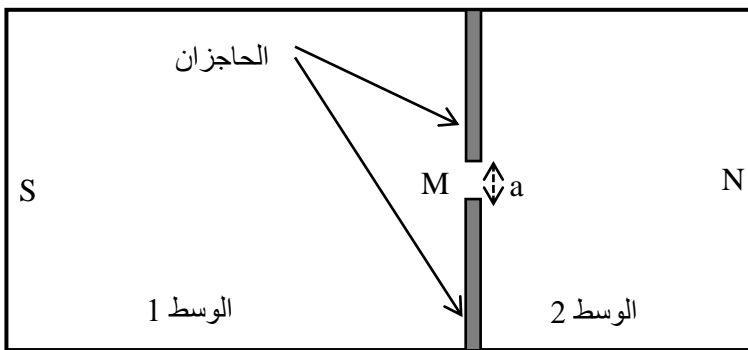
$10m \leftrightarrow 1cm$ ، ثلاثة خطوط الذرى في كل وسط. (0,5ن)



الشكل 1



الشكل 2



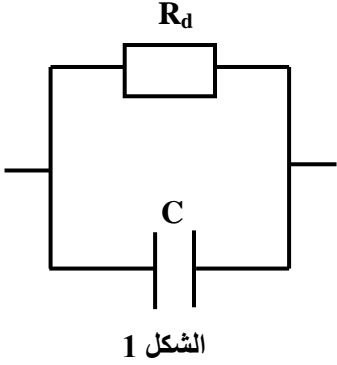
الشكل 3

التمرين 3: الكهرباء (5 نقط)

الجزءان 1 و 2 مستقلان

الجزء 1: المكثف الحقيقي

في دارة مفتوحة تضم مكثفا مشحونا، نلاحظ حدوث تفريغ تدريجي وبطيء لهذا المكثف مع مرور الزمن، حيث تتعلق مدة تفريغه بجودة العازل الاستقطابي للمكثف. يسمى هذا المكثف مكثفا حقيقيا أو مكثفا غير مثالي، ويمكن نمذجته بتجميع على التوازي لمكثف مثالي سعته C وموصل أومي مقاومته R_d (مقاومة التسرب (Résistance de fuite) (الشكل 1).



1- شحن مكثف حقيقي

تتكون الدارة الممثلة في الشكل 2 من:

-مولد للتوتر قوته الكهرمحركة E ؛

- موصل أومي مقاومته R ؛

- مكثف حقيقي سعته $C=5\mu F$ له مقاومة التسرب R_d ؛

- قاطع التيار K .

عند لحظة اتخاذها أصلا للتواريخ $t=0$ ، نغلق القاطع K .

1-1- تحقق أن تعبير الشدة i للتيار الكهربائي المار في الدارة يكتب:

$$i = \frac{1}{R_d} \cdot u_c + C \frac{du_c}{dt} \quad (0,5\text{ن})$$

1-2- بين أن المعادلة التفاضلية التي يحققها التوتر u_c بين مربطي المكثف تكتب:

$$\frac{du_c}{dt} + \frac{u_c}{\tau} = A \quad \text{مع} \quad \tau = \frac{R \cdot R_d \cdot C}{R_d + R} \quad \text{و} \quad A = \frac{E}{R \cdot C} \quad (0,5\text{ن})$$

1-3- استنتج، في النظام الدائم، تعبير التوتر القصوي $u_{C(max)}$ بدلالة R و R_d و E .

1-4- نعتبر أن $R_d \gg R$.

ممكن جهاز معلوماتي ملائم من خط منحنى تطور التوتر u_c بدلالة الزمن t

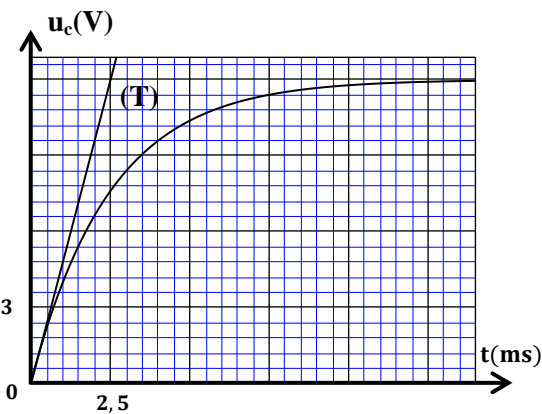
(الشكل 3). (يمثل (T) المماس للمنحنى عند $t=0$)

باستغلال المنحنى، حدد قيمة كل من E و R . (0,5ن)

2- تفريغ المكثف الحقيقي في حالة $R_d \gg R$.

عندما يتحقق النظام الدائم، نفتح القاطع K عند لحظة نعتبرها أصلا جديدا للتواريخ $(t=0)$.

2-1- أوجد المعادلة التفاضلية التي تحققها الشحنة $q(t)$ للمكثف. (0,25ن)



2-2- حل المعادلة التفاضلية يكتب: $q(t)=\beta.e^{-\lambda t}$ حيث λ و β ثابتين موجبتين.

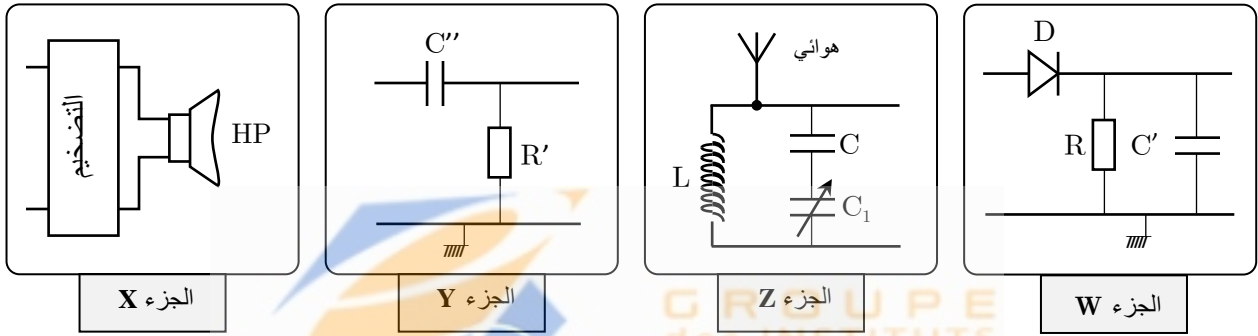
2-2-1- علما أن التوتر بين لبوسي المكثف عند اللحظة $t_1=12\text{min}$ هو $u_1=10\text{V}$ ، أوجد قيمة R_d (0,75ن)

2-2-2- لتكن $p = \frac{\xi_1}{\xi_0}$ نسبة الطاقة المبددة بمفعول جول في الدارة حيث: ξ_0 الطاقة الكهربائية المخزونة في المكثف عند

$t=0$ ، و ξ_1 الطاقة المبددة بمفعول جول في مقاومة التسرب R_d . احسب p عند اللحظة t_1 . (0,5ن)

الجزء 2: استقبال موجة مضمنة الوسع

لاستقبال موجة راديو ترددها $F_p=460\text{kHz}$ مضمنة الوسع بواسطة موجة مضمنة ترددها $F_s=1\text{kHz}$ ، نستعمل تركيبا مبسطا مكونا من أربعة أجزاء ممثلة في الشكل 4.



الشكل 4

1- أعط ترتيب الأجزاء الأربعة X و Y و Z و W بالتتابع (من اليسار إلى اليمين) للحصول على تركيب جهاز راديو بسيط AM. (0,25ن)

2- اختر الاقتراح الصحيح من بين الاقتراحات التالية: (0,25ن)

أ- الموجة التي يستقبلها الهوائي جيبية ترددها F_p .

ب- تعبير التردد الخاص للدارة LC (الجزء Z) هو: $F_0=2\pi\sqrt{L.C_e}$ حيث C_e سعة المكثف المكافئ.

ج- الجزء Y مرشح ممر للترددات المنخفضة، يمكن من حذف الإشارات السالبة.

د- يمكن الجزء W من كشف الغلاف للموجة المضمنة.

3- يتكون الجزء Z من تجميع على التوازي لوشبعة معامل تحريضها $L=1\text{mH}$ ومكثف سعته $C=150\text{pF}$ مركب على التوالي مع مكثف آخر سعته C_1 قابلة للضبط.

حدد قيمة C_1 لاستقبال الموجة AM ذات التردد F_p . نأخذ $\pi^2=10$. (0,5ن)

4- للحصول على إزالة تضمين جيدة للموجة المضمنة، نستعمل مكثفا سعته $C'=20\text{nF}$ و موصلا أوميا مقاومته R (الجزء W)،

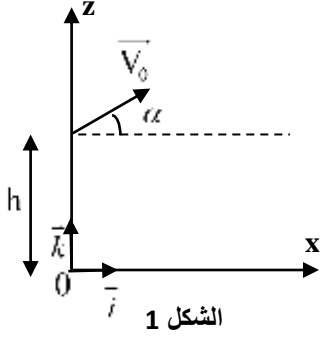
حدد من بين الموصلات الأومية ذات المقاومات 100Ω ، 47Ω ، $100\text{k}\Omega$ ، $47\text{k}\Omega$ ، الموصل الأومي الملائم. (0,5ن)

التمرين 4 : الميكانيك (5,25 نقطة)

الجزءان 1 و 2 مستقلان

الجزء 1: حركة قذيفة في مجال الثقالة المنتظم

يهدف هذا الجزء إلى تحديد قيمة شدة مجال الثقالة g عند ارتفاع ضئيل من سطح الأرض.



الشكل 1

عند لحظة نتخذها أصلا للتواريخ ($t=0$)، نرسل من نقطة توجد على ارتفاع h من سطح الأرض، قذيفة كتلتها m بسرعة بدئية متجهتها \vec{V}_0 تكون زاوية α مع المحور الأفقي (O, \vec{i}) .

نهمل تأثير الهواء وندرس حركة مركز القصور G للقذيفة في معلم الفضاء (O, \vec{i}, \vec{k}) المرتبط بمرجع أرضي نعتبره غاليليا (الشكل 1).

نعلم موضع G ، عند لحظة t ، بإحداثياتيه (x, z) .

1- أوجد، بتطبيق القانون الثاني لنيوتن، تعبير كل من المركبتين $v_x(t)$ و

$v_z(t)$ لمتجهة السرعة \vec{v} لحركة G . (5,0 ن)

2- عبر عن المنظم v لمتجهة السرعة \vec{v} بدلالة V_0 و g و α و t .

(25,0 ن)

3- يمثل منحنى الشكل 2 تغيرات v بدلالة الزمن.

باستغلال المنحنى، أوجد:

3-1- القيمة V_0 للسرعة البدئية. (25,0 ن)

3-2- قيمتي المركبتين V_{0x} و V_{0z} لمتجهة السرعة البدئية \vec{V}_0 . (5,0 ن)

4- تحقق أن $\alpha \approx 30^\circ$. (25,0 ن)

5- يمثل منحنى الشكل 3 مسار حركة G في المعلم (O, \vec{i}, \vec{k}) .

لتكن Δt_1 مدة انتقال G من الموضع M_1 إلى الموضع N_1 اللذين

لهما نفس الأنسوب z_1 و Δt_2 مدة انتقال G من الموضع M_2 إلى

الموضع N_2 اللذين لهما نفس الأنسوب z_2 حيث $z_2 > z_1$ (الشكل 3).

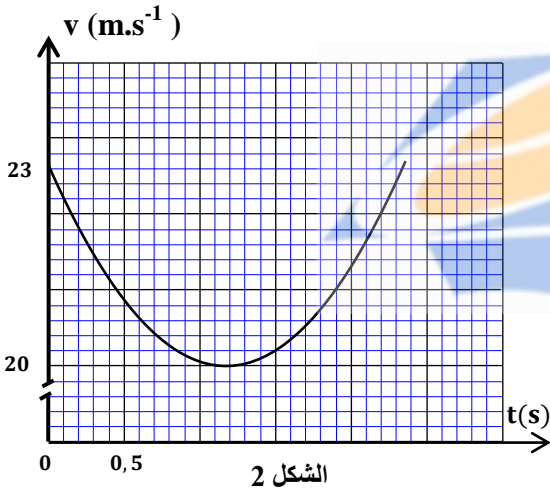
5-1- باعتماد المعادلة الزمنية $z=f(t)$ بين أن :

$$\Delta t_1 = t_{N_1} - t_{M_1} = \frac{2\sqrt{(V_0 \sin \alpha)^2 + 2g(h - z_1)}}{g}$$

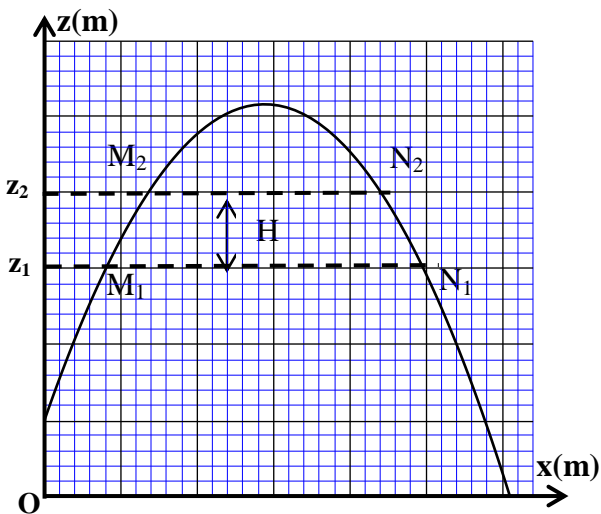
مرور G من الموضع M_1 و t_{N_1} لحظة مروره من N_1 . (5,0 ن)

5-2- لتكن $H = z_2 - z_1$. أثبت التعبير: $H = \frac{g}{8} ((\Delta t_1)^2 - (\Delta t_2)^2)$.

واستنتج قيمة g . نعطي: $\Delta t_1 = 0,7s$ ، $\Delta t_2 = 0,3s$ ، $H = 0,49m$. (5,0 ن)



الشكل 2



الشكل 3

الجزء 2: حركة متذبذب مرن

ندرس في هذا الجزء حركة متذبذب ميكانيكي مرن نمذجته بالمجموعة (جسم صلب - نابض).

يتكون هذا المتذبذب من جسم صلب (S) متجانس ذي شكل مكعب ضلعه

$a=2\text{cm}$ ومركز قصوره G وكتلته m ومن نابض لفاته غير متصلة

وكتلته مهملة وصلابته K .

يوجد النابض في وضع أفقي بحيث أحد طرفيه مثبت بحامل ثابت

والطرف الآخر مرتبط بالجسم (S) .

يمكن للجسم (S) أن ينزلق على المستوى الأفقي (P) .

ندرس حركة مركز القصور G للجسم (S) في معلم $R(O, \vec{i})$ ، مرتبط بمرجع أرضي نعتبره غاليليا.

نمعلم موضع مركز القصور G عند لحظة t بالأفصول x على المحور (O, \vec{i}) . عند التوازن يكون أفصول G منعدم. (الشكل 1).

نزيح (S) عن موضع توازنه ثم نحرره. نختار أصل التواريخ

t=0 عند لحظة يكون فيها x موجبا.

نختار المستوى الأفقي (P) مرجعا لطاقة الوضع الثقالية

$(E_{pp}=0)$ والحالة التي يكون فيها النابض غير مشوه مرجعا

لطاقة الوضع المرنة $(E_{pe}=0)$ (الشكل 1).

يمثل منحنى الشكل 2 تطور طاقة الوضع للمجموعة بدلالة

الزمن.

نهمل الاحتكاكات ونأخذ $g=10\text{m.s}^{-2}$ و $\pi^2=10$.

المعادلة الزمنية لحركة G تكتب $x(t)=x_m \cos\left(\frac{2\pi}{T_0}t+\varphi\right)$ حيث T_0 الدور الخاص لحركة المتذبذب.

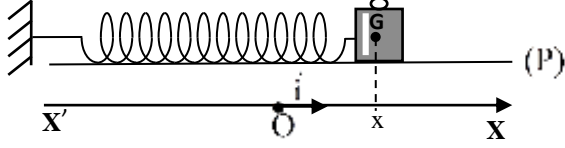
1- أثبت تعبير طاقة الوضع $E_p(t)$ للمجموعة بدلالة K و m و a و g و $x(t)$. (0,5ن)

2- استنتج باعتماد منحنى الشكل 2، أن تعبير طاقة الوضع للمجموعة معبر عنها بالجول تكتب:

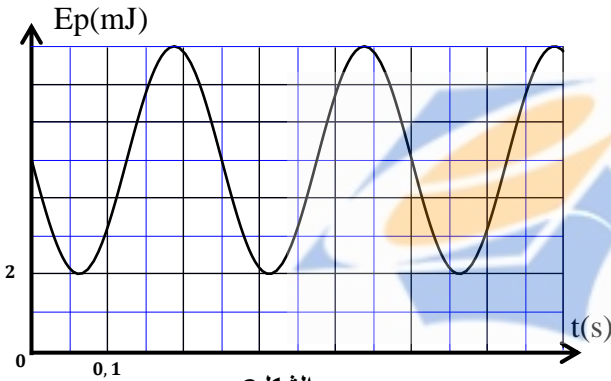
$$E_p(t)=6.10^{-3} \cos^2(4\pi t+\varphi) + 2.10^{-3} \quad (0,75\text{ن})$$

3- حدد قيمة كل من m و K و φ . (0,75ن)

4- باستعمال منحنى الشكل 2، احسب المنظم v لمتجهة سرعة G عند اللحظة $t=0,25\text{s}$. (0,5ن)



الشكل 1



الشكل 2